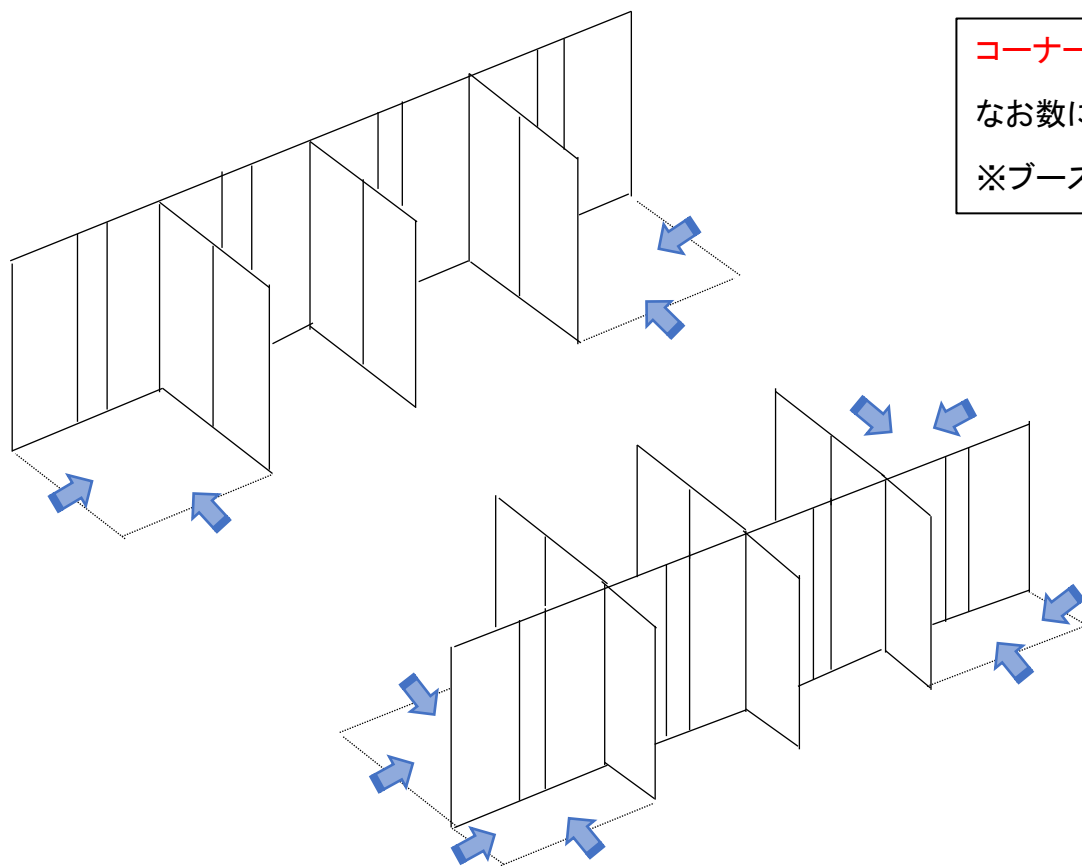


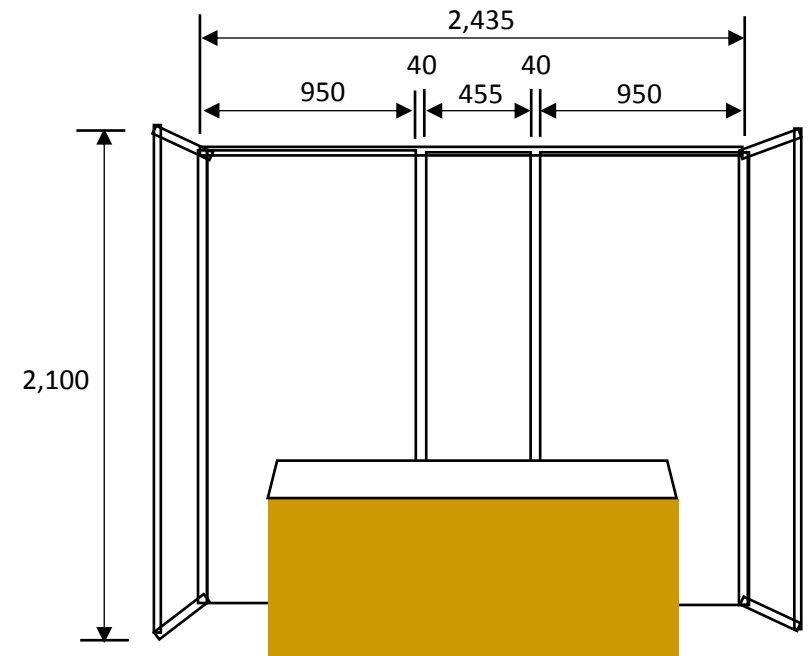
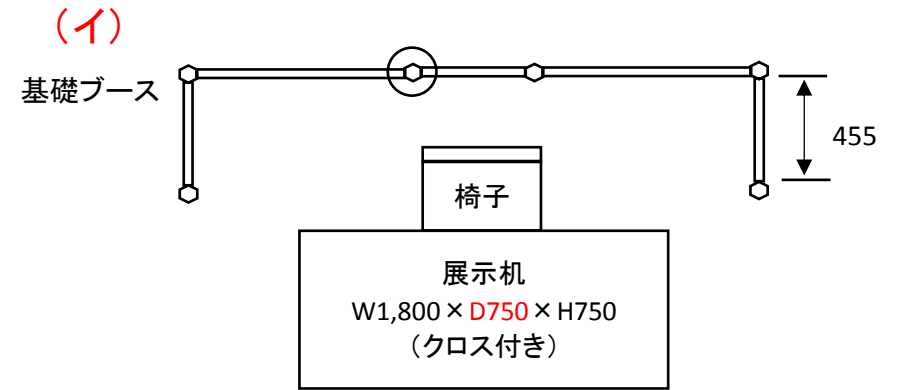
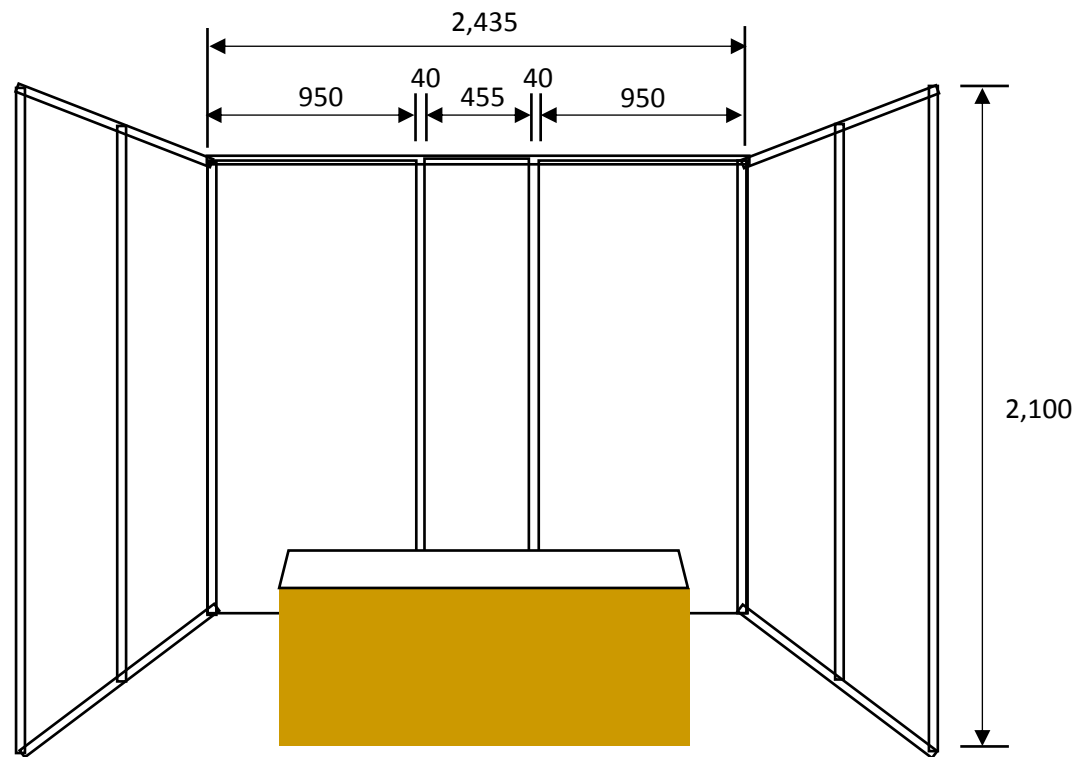
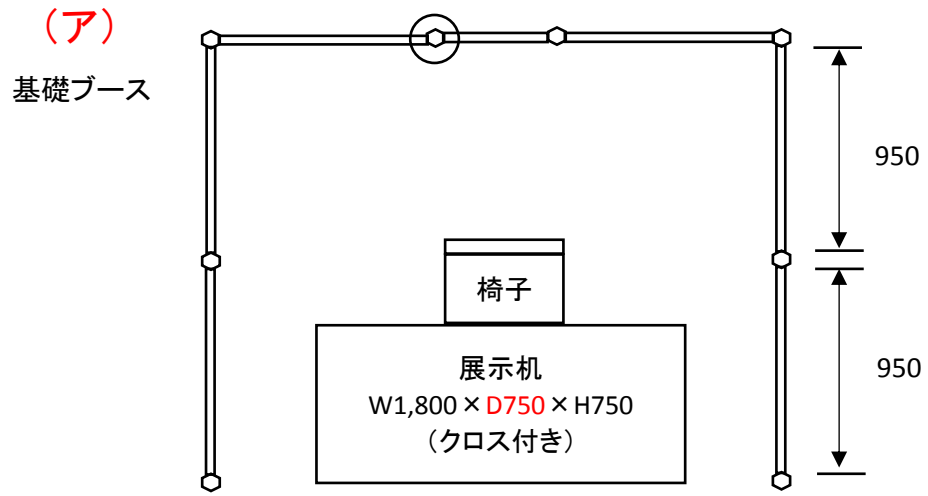
ブース例



コーナーブースは2面開放になります。(オプション指定)

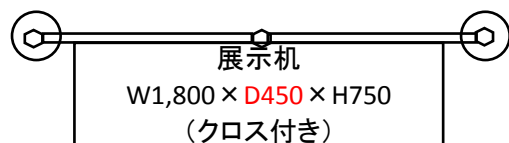
なお数に限りがございますので先着順とさせていただきます。

※ブース位置は事務局で決定させていただきます。

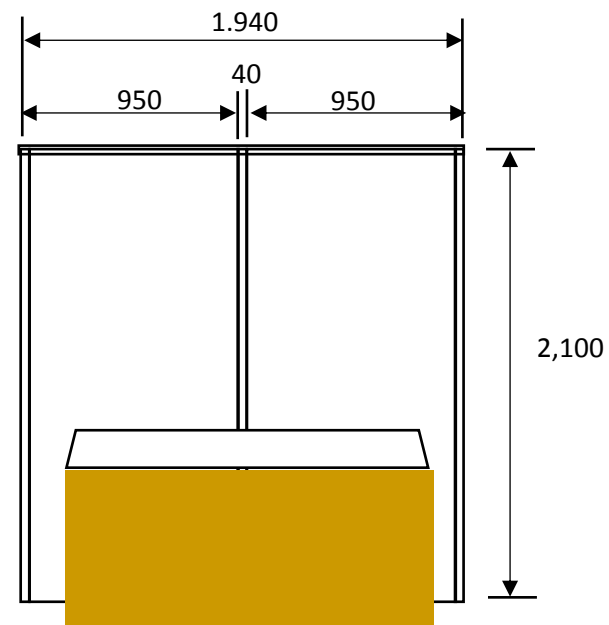


(ウ)

基礎ブース

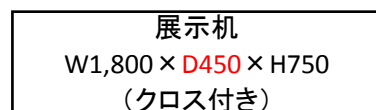


- ※ 椅子は別途になります。
- ※ 机を背パネルから離して設置することは出来ません。

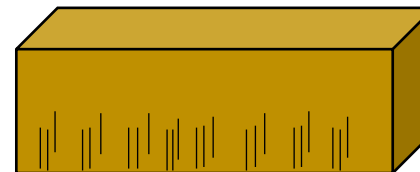


(エ)

基礎ブース

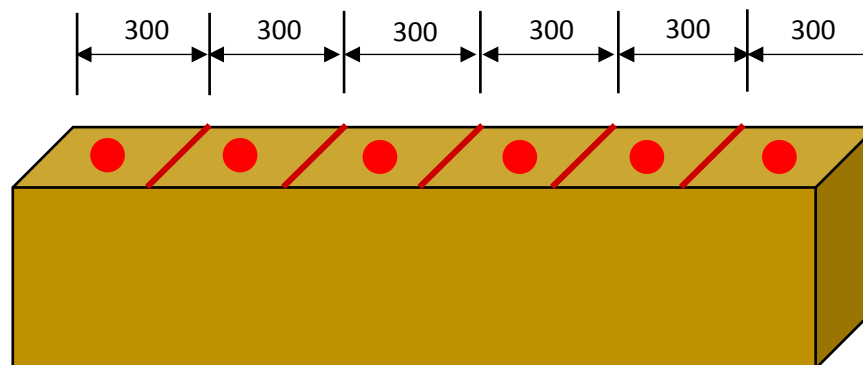


- ※ 背パネルはありません。
(ホテルの壁には掲示物は一切貼れません。)
- ※ 椅子は別途になります。



地方企業・団体向け展示スペース

展示机
W1,800 × D750 × H750
(クロス付き)



※赤丸部分が1コマになります。

(幅300×奥行750の展示机上のみに置けるもののみで、壁等には一切貼れません。)

※背パネルはありません。